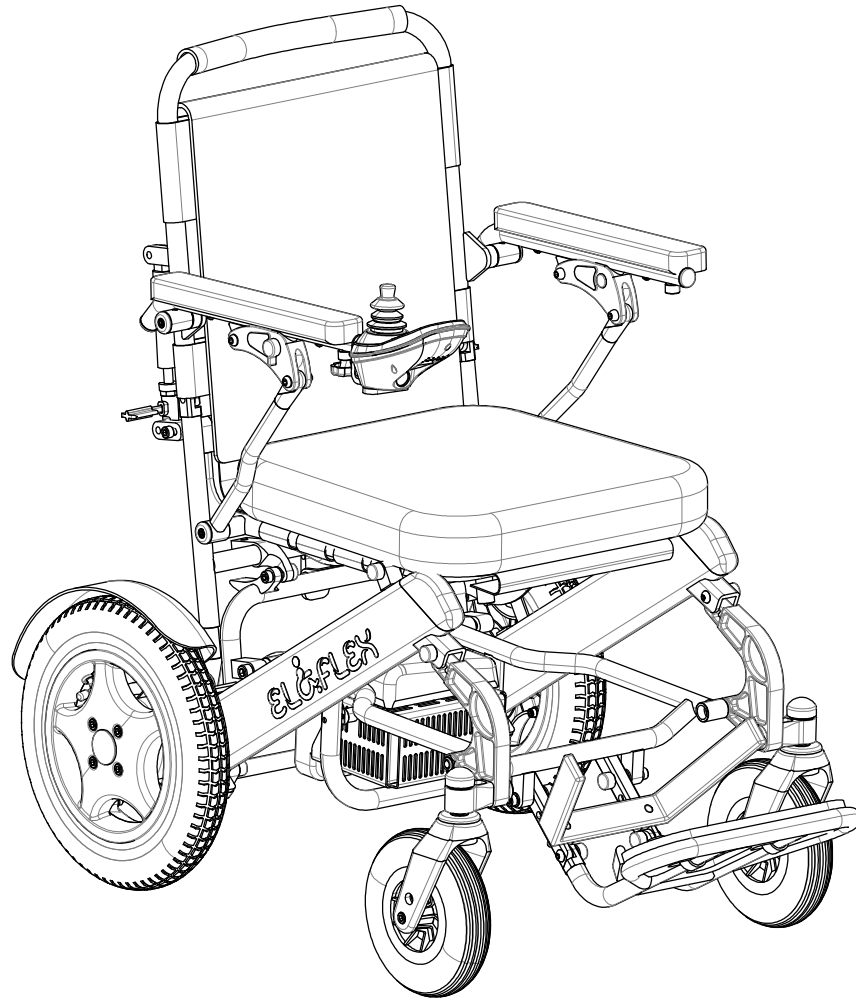
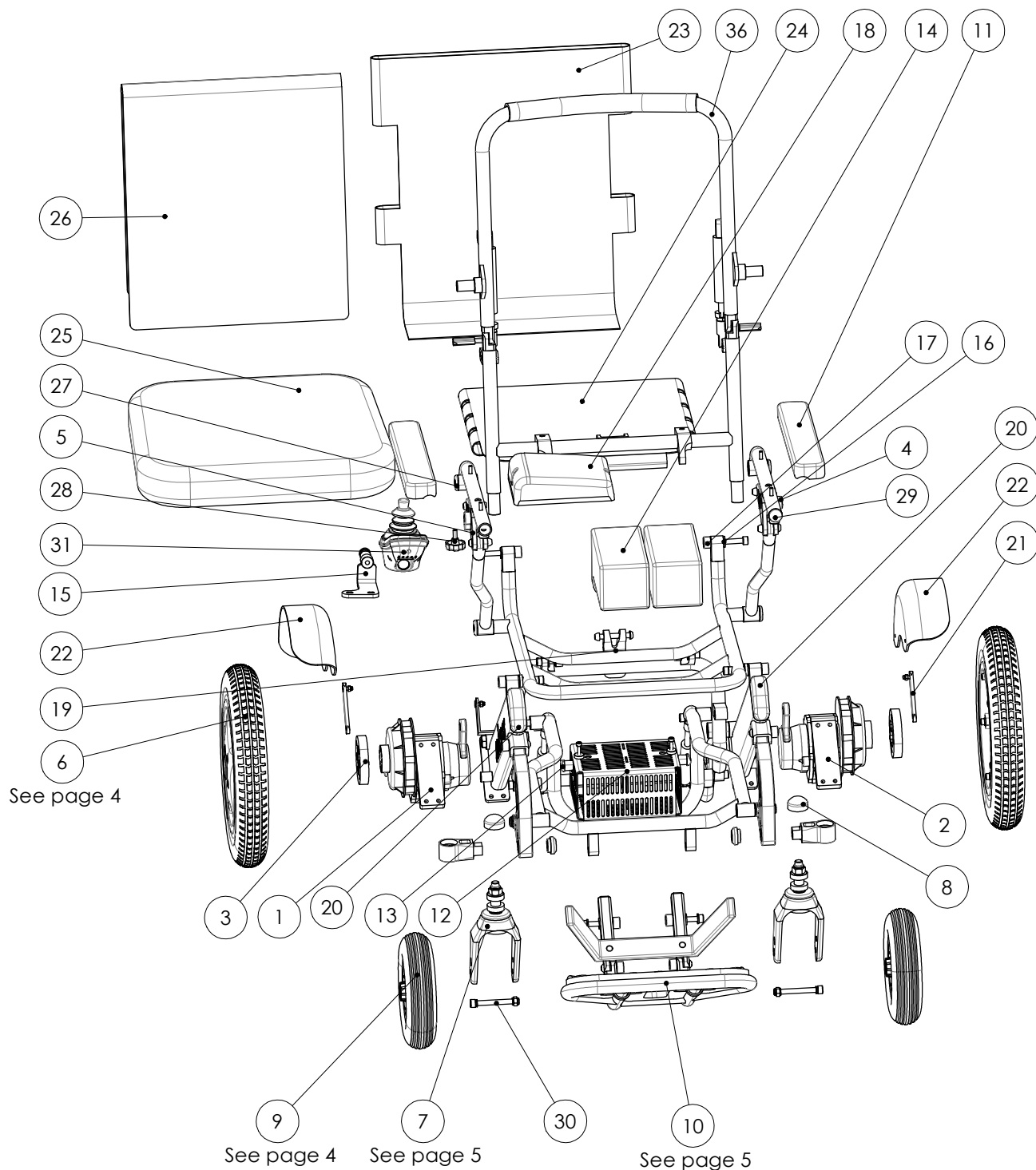


PRODUKT	ELOFLEX F
ARTIKEL NR	7350006080685
BENÄMNING	Modell F
DATUM	2024-02-01

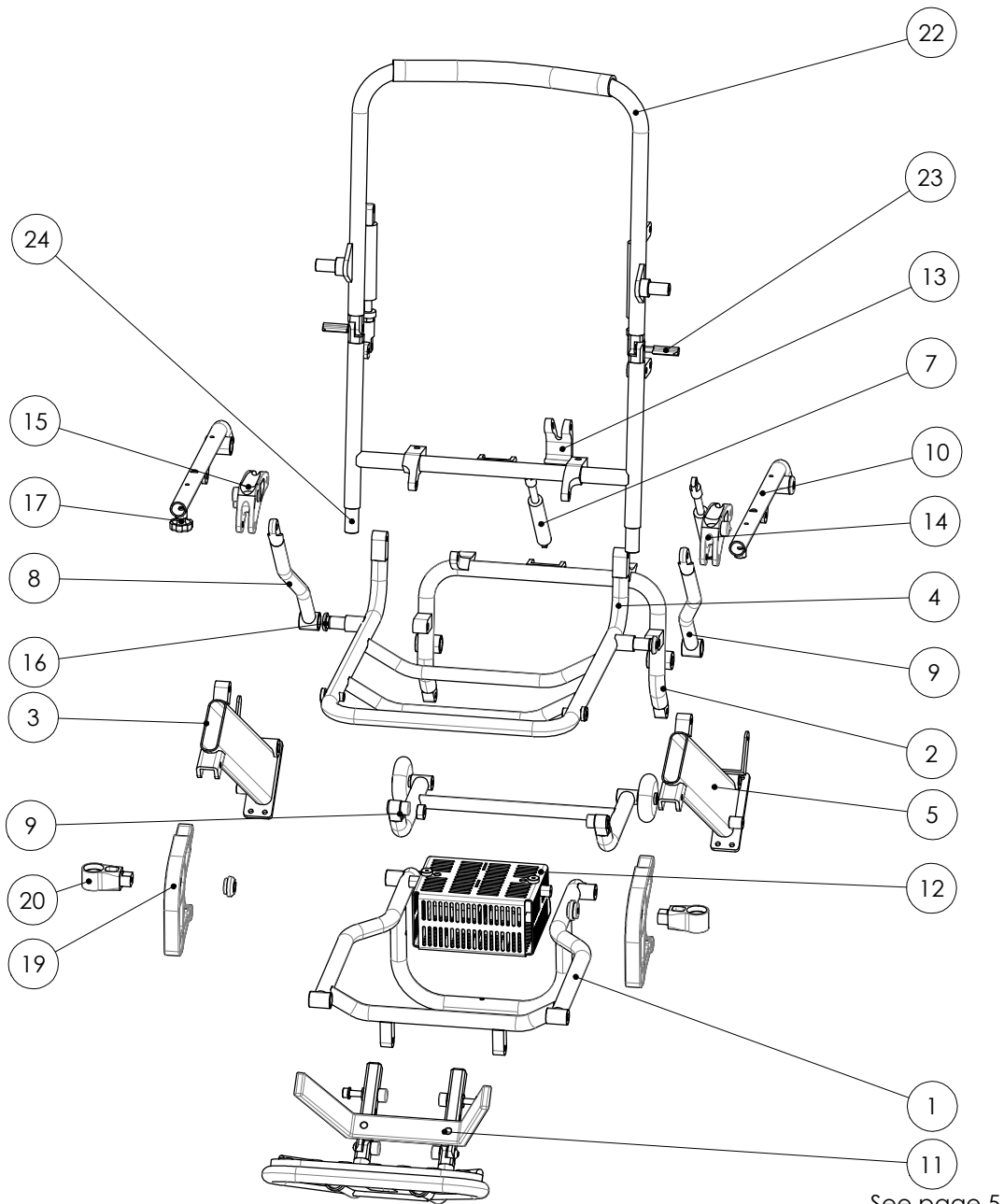


ELOFLEX

The reproduction, distribution and utilization of this document as well as the communication of its contents without express authorization from Eloflex AB is prohibited. Offenders will be held liable for the payment of damages.



POS	Description	ITEM NUMBER	QTY
1	Motorkit HÖ Modell F	7350006080661	1
2	Motorkit VÄ Modell F	7350006080678	1
3	Distanspuck motor Modell F, L, P, X, K, D2 (beroende på motor)	7350006081064	2
4	Armstöd spärr VÄ Modell F, L, P, D2	7350006080807	1
5	Armstöd spärr HÖ Modell F, L, P, D2	7350006080821	1
6	Drivhjul 12" Standard (luft svart)	7350006080258	2
7	Framgaffel Modell F	7350006086281	2
8	Skyddskåpa lagerhus - Utanpåliggande	7350006085550	2
9	Länkhjul 8" solid svart	7350006080272	2
10	Vikbart fotstöd	7350006081033	1
11	Armstödsplatta H&V Modell F, L, X, P, K, D2	7350006080319	2
12	Batteribur Modell L, F	7350006082269	1
13	Distansbricka plast batteribox	7350006082733	3
14	Batteri Modell F, P, L, K, D2	7350006080111	2
15	Joystick bracket Modell L, L-plus, F, X	7350006080890	1
16	Foldable footrest screw-kit Model P, D2	7350006082696	8
17	Skyddskåpa M8 - Utanpåliggande	7350006082306	12
18	Kontrollbox standard	7350006081040	1
19	Låshake självstängande Modell F, K, H, P, D2, S1	7350006084089	1
20	Ändplugg tvärbalk Modell L, F	7350006080944	2
21	Stänkskärstag Modell F	7350006083969	2
22	Stänkskärm Modell F, X, P, K, D2	7350006080180	2
23	Ryggramklädsel Modell L, F	7350006081439	1
24	Sifframsklädsel Modell L, F	7350006081354	1
25	Siftdyna Standard 5cm	7350006080128	1
26	Ryggdyna Modell L, F	7350006080135	1
27	Ändbricka rör 25/17mm M5	7350006082887	4
28	Justeringskrav M6x15mm	7350006082979	1
29	Ändplugg rör 22/18mm	7350006082894	3
30	Länkhjulsaxel till Standard 8"	7350006086397	2
31	Joystick LCD	7350006084782	1
32	Chassi knäled VÄ Modell F, L	7350006085307	1
33	Chassi knäled HÖ Modell F, L	7350006086120	1
34	Länkhjulshållare Modell L, F	7350006085222	2
36	Ryggstöd justerbart kpl Modell L, F, L+	7350006084713	1

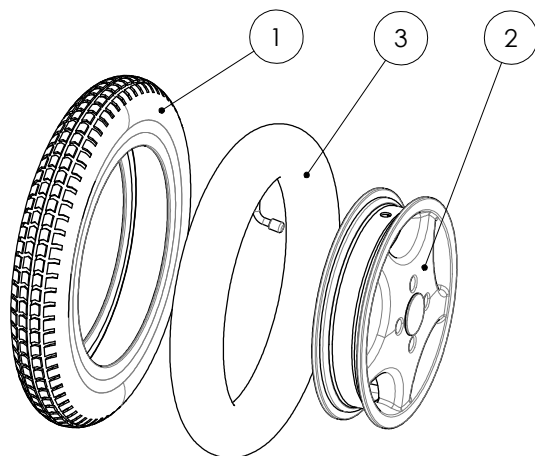


See page 5

ITEM NO.	PART NUMBER	Description	QTY
1	7350006081873	Chassi nedre ram Modell F	1
2	7350006082252	Chassi länk nedre ryggstöd Modell F, L	1
3	7350006082238	Chassi tvärbalk HÖ Modell F, L+	1
4	7350006081880	Chassi sitsram Modell F	1
5	7350006082245	Chassi tvärbalk VÄ Modell F, L+	1
9	7350006082139	Anti-tipp Modell F	1
7	7350006081101	Gasfjäder antitipp Modell L, F	2
8	7350006082276	Chassi armstöd nedre HÖ Modell L, F (old D2)	1
9	7350006082283	Chassi armstöd nedre VÄ Modell L, F (old D2)	1
10	7350006081897	Chassi armstöd övre Modell F	2
11	7350006081033	Vikbart fotstöd	1
12	7350006082269	Batteribur Modell L, F	1
13	7350006084089	Låshake självstängande Modell F, K, H, P, D2, S1	1
14	7350006080807	Armstöd spärr VÄ Modell F, L, P, D2	1
15	7350006080821	Armstöd spärr HÖ Modell F, L, P, D2	1
16	7350006082887	Ändbricka rör 25/17mm M5	4
17	7350006082979	Justeringskruv M6x15mm	1
18	7350006085307	Chassi knäled VÄ Modell F, L	1
19	7350006086120	Chassi knäled HÖ Modell F, L	1
20	7350006085222	Länkhjulshållare Modell L, F	2
22	7350006084713	Ryggstöd justerbart kpl Modell L, F, L+	1
23	7350006085239	Justeringshantag gasfjäder	2
24	7350006086069	Stödben ryggstöd Modell F	2

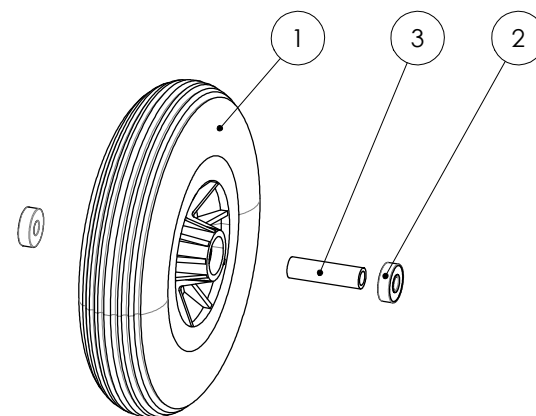
CABLES	ITEM NUMBER	QTY
Joystickkabel Modell F, L, X, K, P, D2	7350006080838	1
Kabel kontrollbox till batteri Modell F, L, X, D2	7350006081767	1
Bygelkabel batterier Modell L, F, X, K, P, D2	7350006080371	1

Drivhjul 12" luft svart - 7350006080258



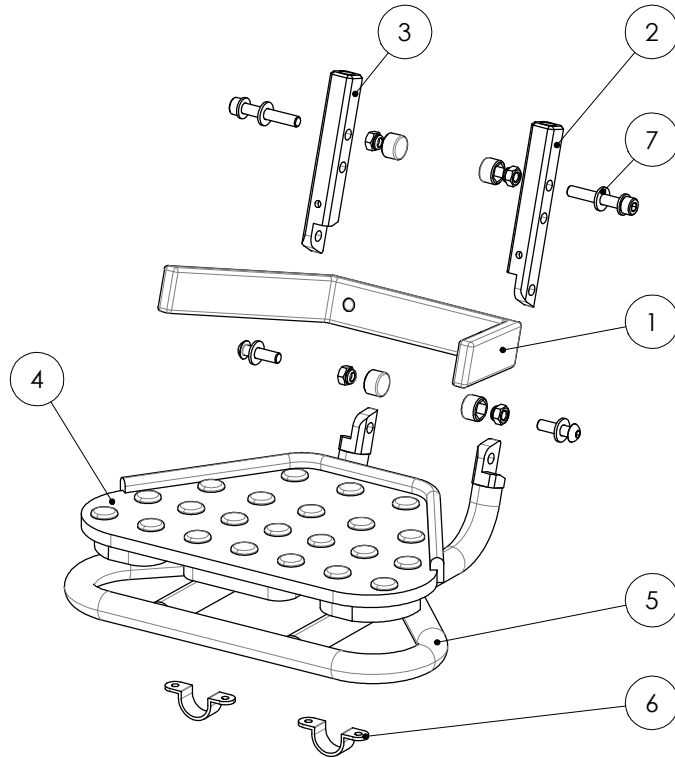
POS	ITEM NUMBER	Description	QTY
1	7350006080593	Däck 12" luft svart Modell F, X, K, P, D2	1
2	7350006081545	Fälg 12" Modell F, K, X, H, P, D2	1
3	7350006080609	Innerslang 12" Model F, K, X, P, D2	1

Länkhjul 8" solid svart - 7350006080272



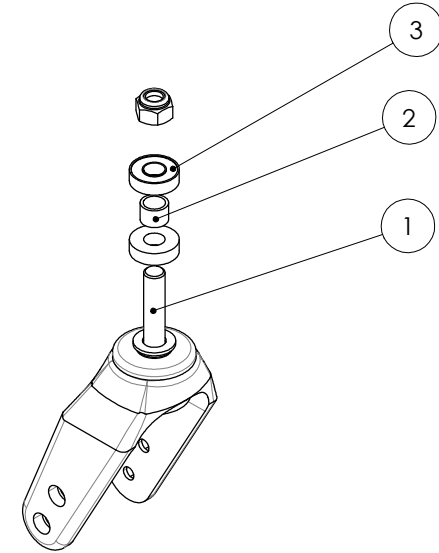
POS	ITEM NUMBER	Description	QTY
1	7350006080272	Länkhjul 8" solid svart	1
2	7350006080302	Lager länkhjul 22/8 mm	2
3	7350006082870	Lagerdistans hjulaxel 12x8,5x43 mm	1

Vikbart fotstöd - 7350006081033



POS	ITEM NUMBER	Description	QTY
1	7350006080906	Vadstöd	1
2	7350006082665	Ramfäste vikbart fotstöd Vä	1
3	7350006082658	Ramfäste vikbart fotstöd Hö	1
4	7350006080340	Fotstöd gummiplatta Modell L, F, K, P, D2	1
5	7350006081712	Foldable footrest lower part	1
6	7350006082696	Vikbart fotstöd plastbygel	2
SOLD SEPARATELY			
7	7350006086304	Vikbart fotstöd skruv-kit Modell F, L	1

Framgaffel Modell F - 7350006086281



POS	ITEM NUMBER	Description	QTY
1	M12x60	Bult M6SH-M12x1,25x60MM	1
2	7350006086328	Lagerdistans 16x12,5x11,5mm	1
3	7350006080296	Lager länkhjulshållare 28/12 mm	2